

základní rozměry  
(cm)

11

povrchová  
úprava  
(materiál)

délka  
L

šířka  
Š

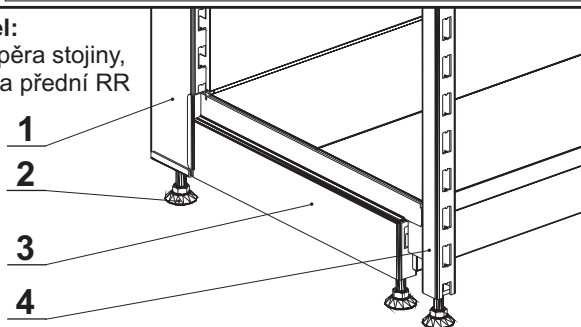
výška  
V

číslo prvku

### prvky rámového regálového systému

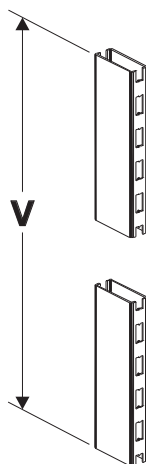
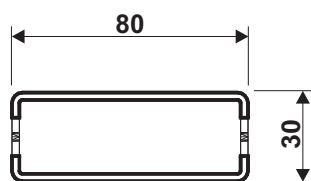
**konstrukční uzel:**

1/ stojina, 2/ podpěra stojiny,  
3/ výplň, 4/ stojina přední RR



**stojina 80x30mm**

uzavřený profil s oboustranným  
standardním děrováním



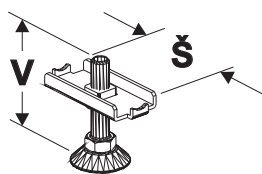
160,0	0101600	01
180,0	0101800	01
200,0	0102000	01
210,0	0102100	01
220,0	0102200	01

RSU5/11/01

**podpěra stojiny 80mm**

rektifikační šroub M12

- určeno k umístění pod stojinu



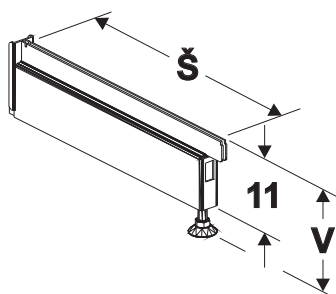
8,0	9,0	0150300	02, 05
-----	-----	---------	--------

RSU5/11/02

**výplň**

svařenec z ocelových  
komponentů s rektifikačním  
šroubem M12

- určeno pro umístění  
základové police a soklu



40,0	13,0	0300400	01, 05
50,0	13,0	0300500	01, 05
60,0	13,0	0300600	01, 05
70,0	13,0	0300700	01, 05
80,0	13,0	0300800	01, 05

RSU5/11/03

základní rozměry  
(cm)

11

délka  
L

šířka  
Š

výška  
V

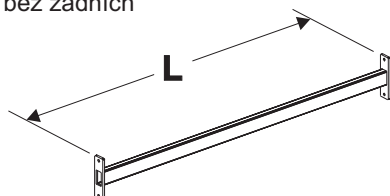
číslo prvku

povrchová  
úprava  
(materiál)

### prvky rámového regálového systému

**spojnice stojin**  
uzavřený profil 40x20mm

- určeno pro sestavy bez zadních  
panelů



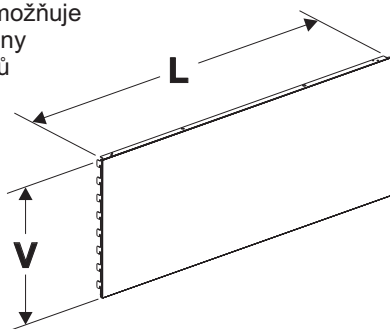
62,5	3151200	01
100,0	1151200	01
125,0	2151200	01
133,0	4151200	01

**dodávaný spojovací materiál:**

šroub M8 x 15 - 4 ks  
matice - 4 ks

RSU5/11/04

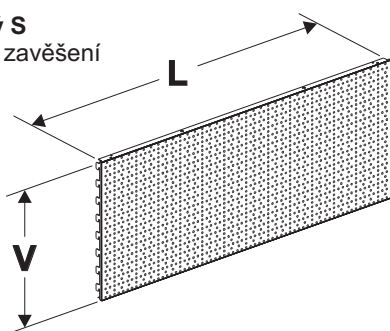
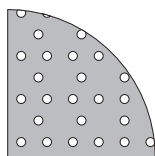
**zadní panel plný**  
kovový prvek určený k zavěšení  
do stojin, kombinace panelů  
různé výšky a délky umožňuje  
sestavení regálové stěny  
požadovaných rozměrů



62,5	10,0	3200100	01
62,5	20,0	3200200	01
62,5	40,0	3200400	01
100,0	10,0	1200100	01
100,0	20,0	1200200	01
100,0	40,0	1200400	01
125,0	10,0	2200100	01
125,0	20,0	2200200	01
125,0	40,0	2200400	01
133,0	10,0	4200100	01
133,0	20,0	4200200	01
133,0	40,0	4200400	01

SU5/2/01

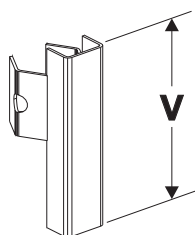
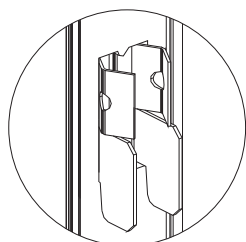
**zadní panel děrovaný S**  
kovový prvek určený k zavěšení  
do stojin, umožňuje  
vystavení zboží  
na závěsných prvcích,  
Ø otvorů je 5,5mm



62,5	20,0	3208200	01
62,5	40,0	3208400	01
100,0	20,0	1208200	01
100,0	40,0	1208400	01
125,0	20,0	2208200	01
125,0	40,0	2208400	01
133,0	20,0	4208200	01
133,0	40,0	4208400	01

SU5/2/02

**pojistka panelu**  
kovový prvek z pružinové oceli  
určený k zajištění posledního  
panelu v regálové stěně



4,0 0250700

01

SU5/2/08

základní rozměry  
(cm)

11

povrchová  
úprava  
(materiál)

délka  
L

šířka  
Š

výška  
V

číslo prvku

### prvky rámového regálového systému

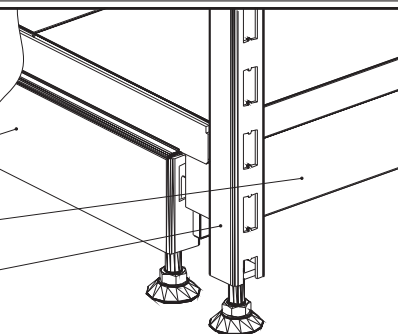
**konstrukční uzel:**

1/ výplň, 2/ stojina přední RR,  
3/ čelo soklu - zadní panel plný

1

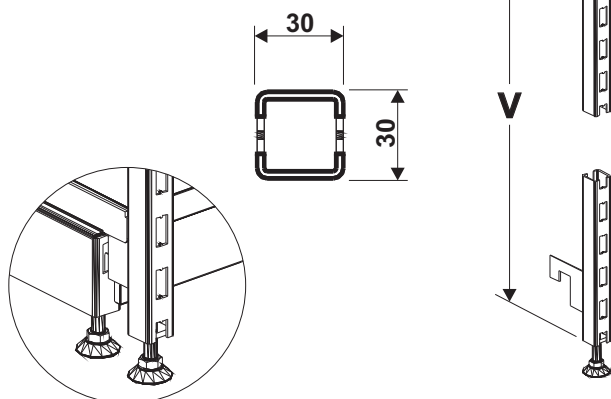
3

2



**stojina přední RR 30x30mm**

svařenec uzavřeného profilu  
s oboustranným standardním  
děrováním a závěsu do výplně



160,0	0126600	01, 05
180,0	0126800	01, 05
200,0	0127000	01, 05
210,0	0127100	01, 05
220,0	0127200	01, 05

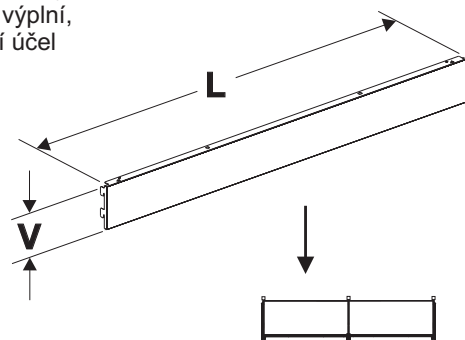
**dodávaný spojovací materiál:**

noha M12 x 55 (0150101) - 1 ks

RSU5/11/05

**zadní panel plný**

kovový prvek určený  
k zavěšení do výplně,  
má dekorativní účel



62,5	10,0	3200100	01
100,0	10,0	1200100	01
125,0	10,0	2200100	01
133,0	10,0	4200100	01

RSU5/11/06

**základní rozměry  
(cm)**
**11**

 délka  
L

 šířka  
Š

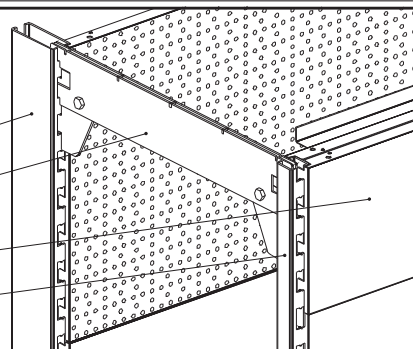
 výška  
V

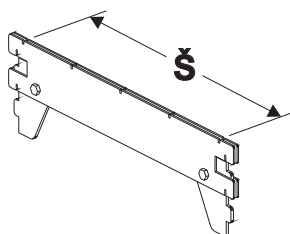
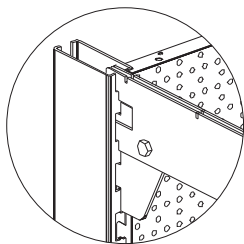
číslo prvku

 povrchová  
úprava  
(materiál)

**prvky rámového  
regálového systému**
**konstrukční uzel:**

 1/ stojina, 2/ nosník zastřešení  
RR, 3/ čelo zastřešení- zadní  
panel plný, 4/ stojina přední RR

**1**
**2**
**3**
**4**

**nosník zastřešení RR**

 válcovaná ocel se dvěma  
závěsy bez možnosti sklo-  
pení v kompletu se dvěma  
pojistkami, umožňuje sesta-  
vení rámu

 40,0  
50,0  
60,0  
70,0  
80,0

 0614400  
0614500  
0614600  
0614700  
0614800

 01  
01  
01  
01  
01

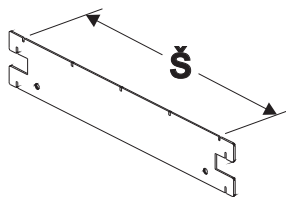
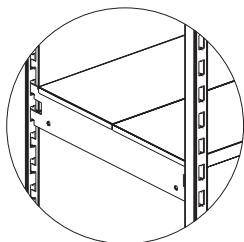
**dodávaný spojovací materiál:**

 šroub M8 x 20 - 2 ks  
matice M8 - 2 ks  
plechová pojistka - 2 ks

RSU5/11/07

**konzola RR**

 válcovaná ocel, se dvěma  
závěsy na obou stranách  
bez možnosti sklopení

 - určena jako levá i pravá,  
pro jednu polici dvě konzoly

 40,0  
50,0  
60,0  
70,0  
80,0

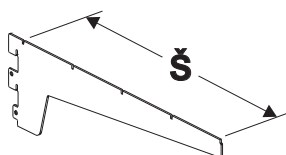
 0319400  
0319500  
0319600  
0319700  
0319800

 01  
01  
01  
01  
01

RSU5/11/08

**konzola vysoká**

 válcovaná ocel, se dvěma  
závěsy bez možnosti sklo-  
pení

 - určena jako levá i pravá,  
pro jednu polici dvě konzoly

 40,0  
50,0  
60,0  
70,0

 0311400  
0311500  
0311600  
0311700

 01  
01  
01  
01

SU5/3/03

**základní rozměry  
(cm)**

**11**

**povrchová  
úprava  
(materiál)**

délka  
**L**

šířka  
**Š**

výška  
**V**

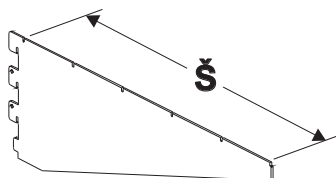
**číslo prvku**

### prvky rámového regálového systému

#### konzola těžká

válcovaná ocel, se třemi závěsy bez možnosti sklopení

- určena jako levá i pravá, pro jednu polici dvě konzoly



50,0  
60,0  
70,0

0315500  
0315600  
0315700

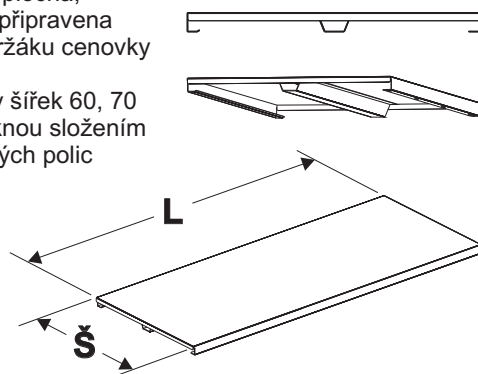
01  
01  
01

SU5/3/07

#### police

kovová úložná plocha, z jedné strany připravena pro nasunutí držáku cenovky

- úložné plochy šířek 60, 70 a 80 cm vzniknou složením ze samostatných polic



62,5 20,0  
62,5 30,0  
62,5 40,0  
62,5 50,0  
100,0 20,0  
100,0 30,0  
100,0 40,0  
100,0 50,0  
125,0 20,0  
125,0 30,0  
125,0 40,0  
125,0 50,0  
133,0 30,0  
133,0 40,0  
133,0 50,0

3412200  
3412300  
3412400  
3412500  
1412200  
1412300  
1412400  
1412500  
2412200  
2412300  
2412400  
2412500  
4412300  
4412400  
4412500

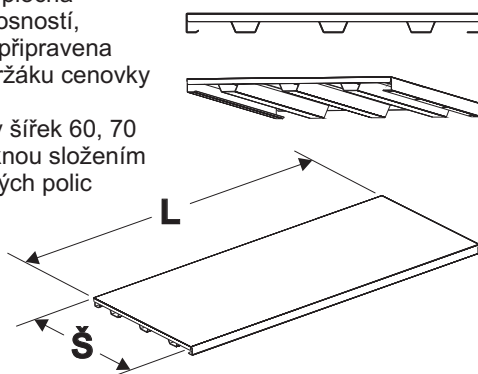
01  
01  
01  
01  
01  
01  
01  
01  
01  
01  
01  
01  
01  
01  
01  
01

RSU5/11/09

#### police těžká

kovová úložná plocha se zvýšenou nosností, z jedné strany připravena pro nasunutí držáku cenovky

- úložné plochy šířek 60, 70 a 80 cm vzniknou složením ze samostatných polic



62,5 30,0  
62,5 40,0  
62,5 50,0  
100,0 30,0  
100,0 40,0  
100,0 50,0  
125,0 30,0  
125,0 40,0  
125,0 50,0  
133,0 30,0  
133,0 40,0  
133,0 50,0

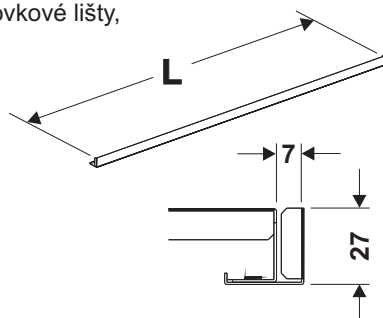
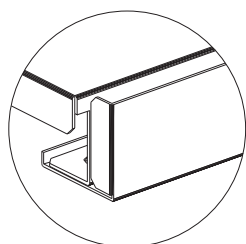
3414300  
3414400  
3414500  
1414300  
1414400  
1414500  
2414300  
2414400  
2414500  
4414300  
4414400  
4414500

01  
01  
01  
01  
01  
01  
01  
01  
01  
01  
01  
01

RSU5/11/10

#### držák cenovky

kovový prvek, po nasunutí na čelo police umožňuje uložení cenovkové lišty, hřebenu a čelní opěry



62,5  
100,0  
125,0  
133,0

3552300  
1552300  
2552300  
4552300

01  
01  
01  
01

SU5/4/22

**základní rozměry  
(cm)**

**11**

**povrchová  
úprava  
(materiál)**

délka  
**L**

šířka  
**Š**

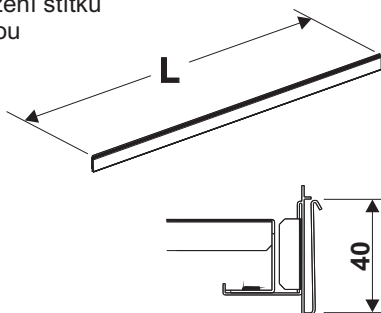
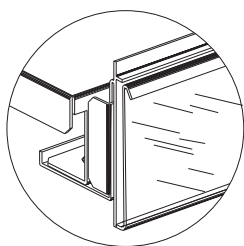
výška  
**V**

**číslo prvku**

### prvky rámového regálového systému

#### cenovková lišta

plastový profil s průsvitnou čelní chlopní, po nasunutí do držáku cenovky umožňuje vložení štítku s popisem zboží a cenou



62,5  
100,0  
125,0  
133,0

3551600  
1551600  
2551600  
4551600

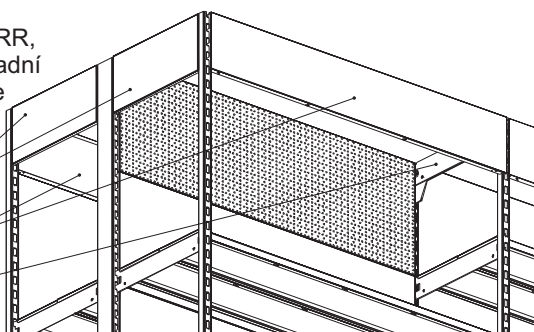
05  
05  
05  
05

SU5/4/23

#### konstrukční uzel:

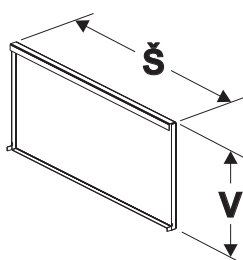
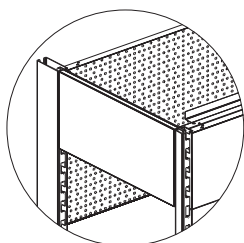
1/ nosník zastřešení RR,  
2/ čelo zastřešení - zadní panel plný,  
3/ bočnice zastřešení RR

**3**  
**2**  
**1**



#### bočnice zastřešení RR

závěsný kovový prvek určený k zakrytí nosníků zastřešení zavěšených v krajních stojácích regálové řady (provedení je univerzální pro levou i pravou stranu)



42,0  
52,0  
62,0  
72,0  
82,0

20,0  
20,0  
20,0  
20,0  
20,0

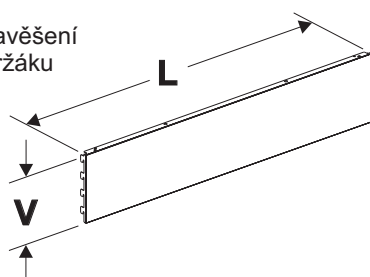
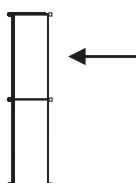
0608400  
0608500  
0608600  
0608700  
0608800

01  
01  
01  
01  
01

RSU5/11/11

#### zadní panel plný

kovový prvek určený k zavěšení do stojiny přední RR a držáku čel zastřešení RR



62,5  
100,0  
125,0  
133,0

20,0  
20,0  
20,0  
20,0

3200200  
1200200  
2200200  
4200200

01  
01  
01  
01

RSU5/11/12

základní rozměry  
(cm)

11

povrchová  
úprava  
(materiál)

délka  
L

šířka  
Š

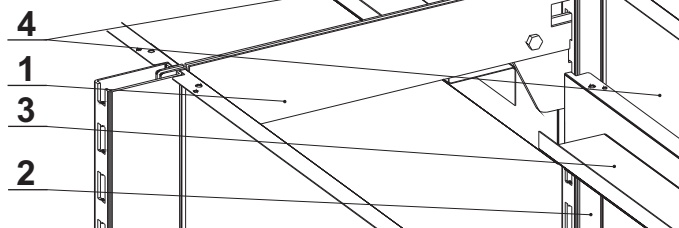
výška  
V

číslo prvku

### prvky rámového regálového systému

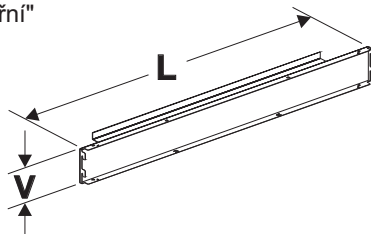
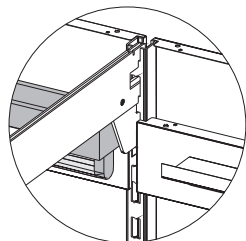
**konstrukční uzel:**

1/ nosník zastřešení RR,  
2/ stojina přední RR, 3/ panel  
pro světlo RR, 4/ čelo zastřešení



**panel pro světlo RR**

kovový prvek určený k zavěšení  
do stojiny přední RR a držáku  
čel zastřešení RR z "vnitřní"  
strany regálu

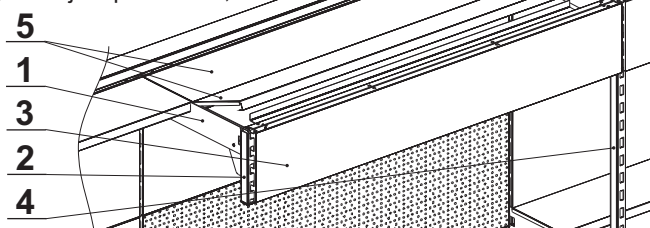


62,5	10,0	3202100	01
100,0	10,0	1202100	01
125,0	10,0	2202100	01
133,0	10,0	4202100	01

RSU5/11/13

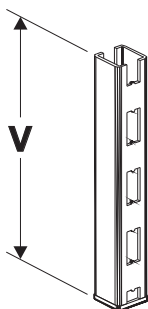
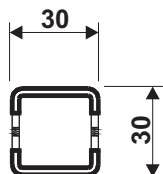
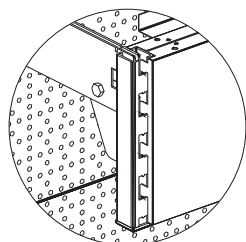
**konstrukční uzel:**

1/ nosník zastřešení RR, 2/ držák čel  
zastřešení RR, 3/ čelo zastřešení - zadní  
panel plný, 4/ stojina přední RR,  
5/ police



**držák čel zastřešení RR 30x30mm**

uzavřený profil s oboustranným  
standardním děro-  
váním



20,0	0652400	01, 05
------	---------	--------

**dodávaný spojovací materiál:**  
záslepka - 1 ks

RSU5/11/14

základní rozměry  
(cm)

11

povrchová  
úprava  
(materiál)

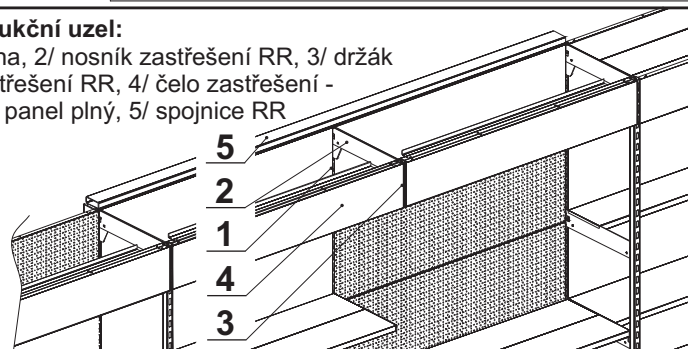
délka L	šířka Š	výška V
------------	------------	------------

číslo prvku

### prvky rámového regálového systému

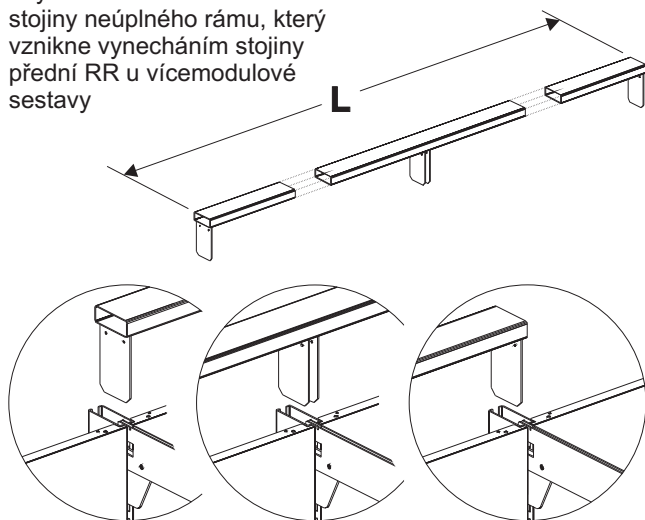
**konstrukční uzel:**

1/ stojina, 2/ nosník zastřešení RR, 3/ držák  
čel zastřešení RR, 4/ čelo zastřešení -  
- zadní panel plný, 5/ spojnice RR



**spojnice RR**

svařenec uzavřeného profilu s nástavci určený k vyrovnání ohybového momentu zadní stojiny neúplného rámu, který vznikne vynecháním stojiny přední RR u vícemodulové sestavy



250,0  
266,0

0152200  
0152300

01  
01

RSU5/11/15



základní rozměry  
(cm)

11

délka  
L

šířka  
Š

výška  
V

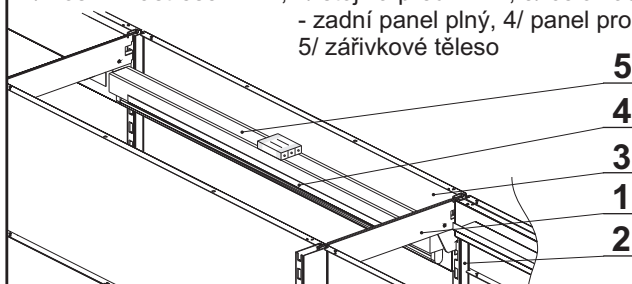
číslo prvku

povrchová  
úprava  
(materiál)

### prvky rámového regálového systému

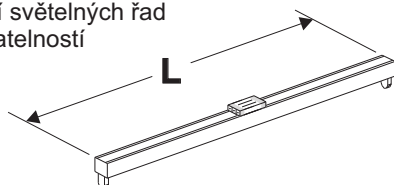
#### konstrukční uzel:

1/ nosník zastřešení RR, 2/ stojina přední RR, 3/ čelo zastřešení -  
- zadní panel plný, 4/ panel pro světlo RR,  
5/ zářivkové těleso



#### zářivkové těleso

interiérové zářivkové svítidlo typu NT  
s propojovací vložkou typu WAGO  
(zástrčka a zásuvka v jednom celku),  
určeno pro vytváření světelných řad  
se snadnou montovatelností  
a údržbou



schváleno Fyzikálním technickým zkušebním ústavem,  
Státní zkušebnou 210, Ostrava-Radvanice

Certifikát č.: 98 E 0849 (zařízení je ve shodě  
s požadavky norem: ČSN EN 60 529, ČSN EN 60 598-1,  
ČSN EN 60 598-2-22)

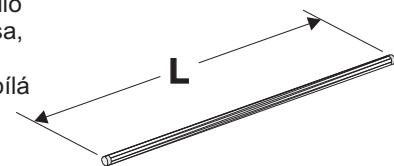
62,5	3900100	01
100,0	1900100	01
125,0	2900100	01

další použití: zářivkové těleso 2900100  
- do "panelu pro světlo  
RR 1330mm" - 4202100

RSU5/11/16

#### zářivková trubice

normalizované svítidlo  
do zářivkového tělesa,  
Øtrubice je 26mm,  
typ světla: studená bílá



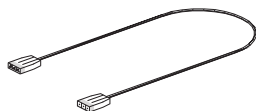
62,5	3900200	03
100,0	1900200	03
125,0	2900200	03

další použití: dle použití zářivkových těles

SU5/8/16

#### propojovací šňůra

soubor elektrokomponentů  
(kabel, samostatná zásuvka  
a zástrčka typu WAGO)  
určený pro montáž řady  
zářivkových těles

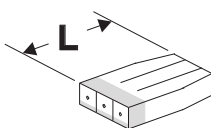


135,0	0900300	05
-------	---------	----

SU5/8/17

#### zásuvka WAGO

samostatná zásuvka určená  
k připojení na elektrickou síť



7,0	0900500	05
-----	---------	----

SU5/8/18